

Montageanleitung

Barrial® selbstschließende Türöffnung 3.0

Wichtige Vorbemerkungen

Verlegeplan

Generell wird Barrial selbsttragend mit Verlegeplan und Stückliste geliefert. Der Verlegeplan ist unbedingt zu beachten und sollte schon vor Beginn der Arbeiten eingesehen werden.

Normen und Vorschriften

Bei der Montage der Barrial Sicherheitsgeländer sind generell die entsprechenden Sicherheitsvorschriften und Flachdachrichtlinien zu berücksichtigen.

Montage und Abnahme

Die Montage ist von erfahrenen Fachbetrieben auszuführen. Nach der Montage hat generell eine Abnahme zu erfolgen. Das Ergebnis ist in einem Prüfprotokoll festzuhalten.

Erforderliches Werkzeug

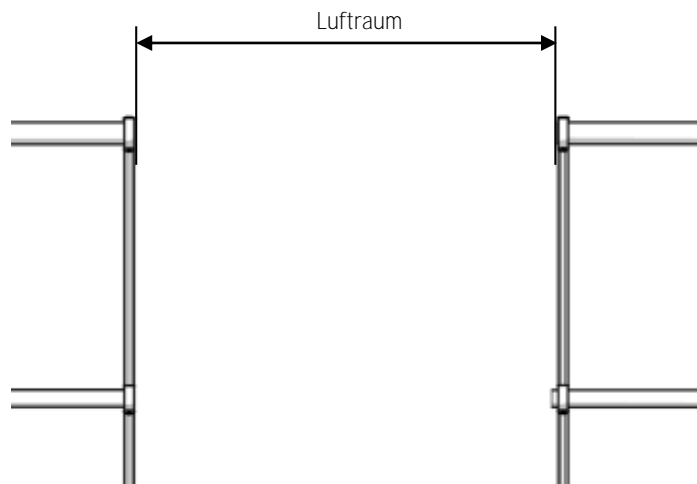
Innensechsk.-Schlüssel (Inbus) Gr. 4, Richtschnur, Akku-Schrauber.

Wartung

Sämtliche Aluminiumbauteile sind korrosionsbeständig und benötigen keine spezifische Wartung. Wir empfehlen jedoch eine jährliche Sichtprüfung auf augenscheinliche Beschädigungen oder sonstige Mängel. Stoßverbinder auf kraftschlüssige Verbindung prüfen.

Vorbereitung

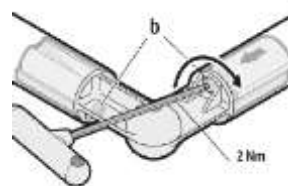
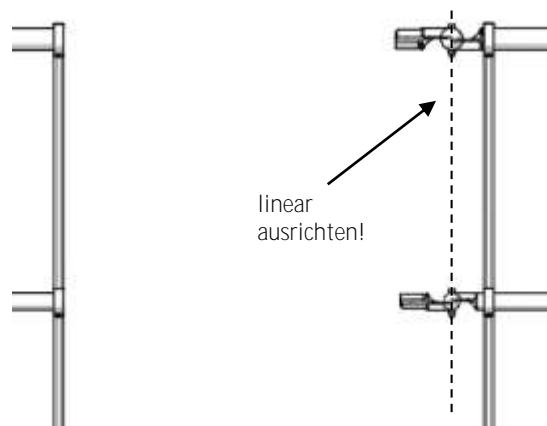
Stützen, Geländerfüße bzw. Auslegerschienen gemäß dem im Montageplan vorgegebenen Abstand verteilen und ausrichten.



Montage der Türangeln

Ggf. muss die Sicherungsmutter etwas gelöst werden. Die beiden Teile der Türangel müssen frei beweglich sein. Jeweils eine Hälfte in das Geländerholm-Profil des angrenzenden Geländerstrangs einführen und fixieren (Klemm-Mechanismus mit Schraube (b)).

Die Achse der beiden Türangeln muss eine gerade Linie, senkrecht zum Hand- & Knielauf ergeben!

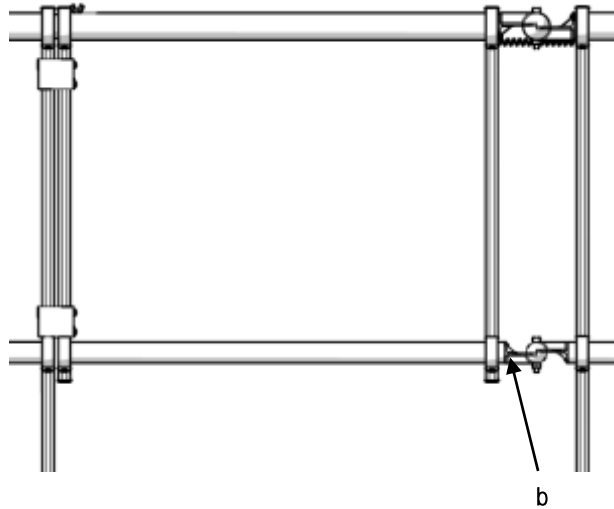


Montageanleitung

Barrial® selbstschließende Türöffnung 3.0

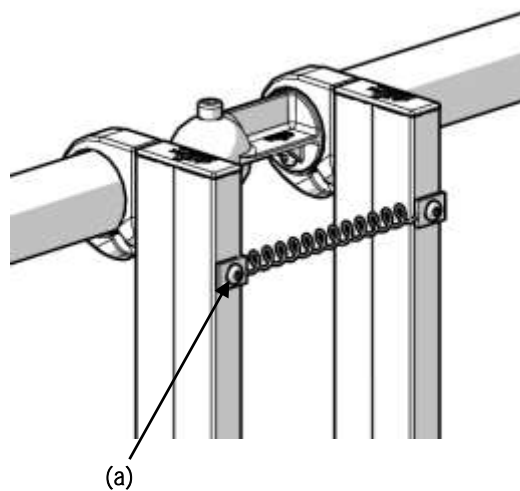
Montage des Türrahmens

Den Rahmen über die beiden rechten offenen Enden der Geländerholm-Profile auf die jeweils andere Hälfte der Türangeln stecken und fixieren (Klemm-Mechanismus mit Schraube (b)).



Montage der Zugfeder

Befestigung der Zugfeder am Rahmen der Türöffnung und an der nächst angrenzenden Stütze mit einer selbstbohrenden Schraube 5.5x22



Funktionsweise

Zum Öffnen der Tür, die Flügelschraube (a) am oberen Rahmenprofil lösen und in das Rahmenprofil schieben. Türrahmen wird durch die Zugfeder selbsttätig zurückgezogen.

Wichtig:

Zur Verriegelung der Tür muss der innen gleitende Stoßverbinder in das angrenzende Geländerholm-Profil eingeführt und die Flügelschraube (a) angezogen werden

