

# Barrial® selbsttragend standard

## Montageanleitung

### Wichtige Vorbemerkungen

#### Verlegeplan

Generell wird Barrial selbsttragend mit Verlegeplan und Stückliste geliefert. Der Verlegeplan ist unbedingt zu beachten und sollte schon vor Beginn der Arbeiten eingesehen werden.

#### Werkzeuge

Innensechskant-Schlüssel Gr. 4, Richtschnur, Akku-Schrauber, Metall-Rohrabschneider, Außensechskant-Schraubbit 8mm

#### Normen und Vorschriften

Bei der Montage der Barrial Sicherheitsgeländer sind generell die entsprechenden Sicherheitsvorschriften und Flachdachrichtlinien zu berücksichtigen.

#### Montage und Abnahme

Die Montage ist von erfahrenen Fachbetrieben auszuführen. Nach der Montage hat generell eine Abnahme zu erfolgen. Das Ergebnis ist in einem Abnahmeprotokoll festzuhalten.

#### Wartung

Sämtliche Aluminiumbauteile sind korrosionsbeständig und benötigen keine spezifische Wartung. Wir empfehlen jedoch eine jährliche Sichtprüfung auf augenscheinliche Beschädigungen oder sonstige Mängel. Stoßverbinder auf kraftschlüssige Verbindung prüfen.

Die Bauteile können mit einem weichen nassen Tuch und Allzweckreiniger gereinigt werden. Anschließend nachwischen.

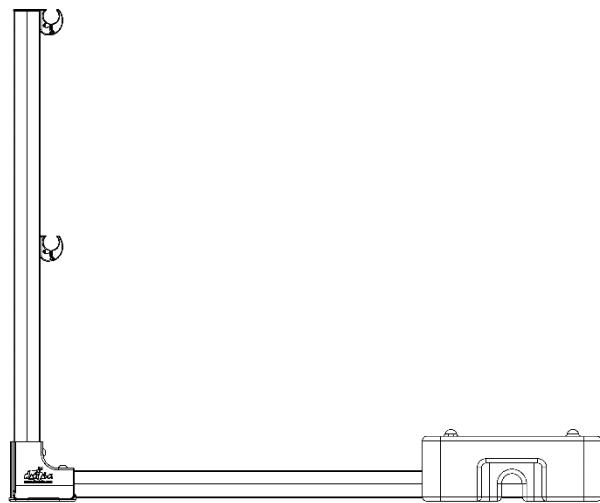
### Kiesschüttung

Bei Flachdachterrassen mit Kiesschüttung ist diese zu entfernen, bzw. es muss eine Maßnahme zur Lastverteilung unter den Stützenfüßen getroffen werden. Eine lastverteilende Maßnahme wäre z. B. der Einbau von Betonplatten mit einer Mindestgröße von 800 cm<sup>2</sup>.

### Fußleiste

Ist die Höhe der Attika niedriger als 100 mm (DIN EN ISO 14122-3) oder 150 mm (DIN EN 13374:2013 Klasse A), ist eine Fußleiste erforderlich.

Für die Montage der Fußleiste siehe Seite 5.

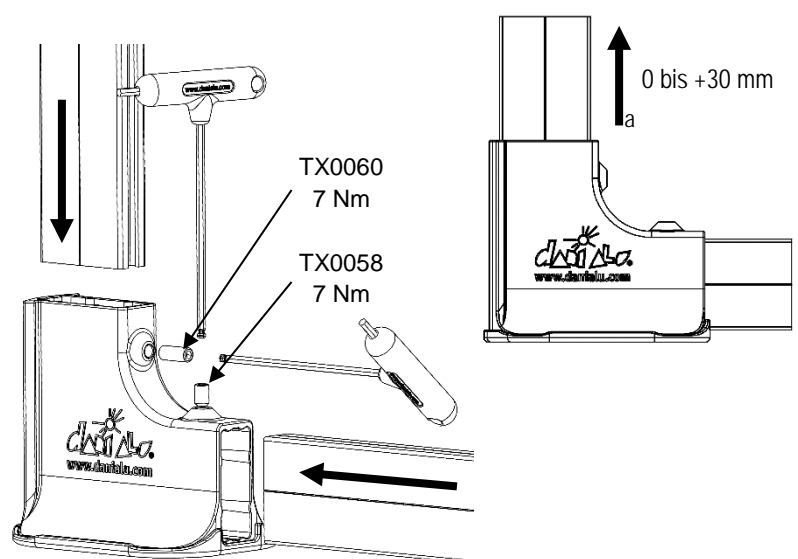


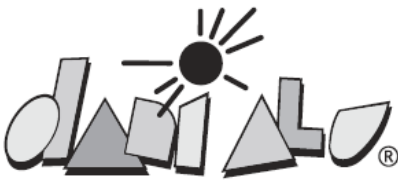
### Montage der Auslegerschienen und Geländerstützen

Stützen und Auslegerschienen bis zum Anschlag in die Aufnahmhülsen der Füße einführen und mittels mitgelieferter Schrauben M8 x 20 (TX0060) und M8 x 12 (TX0058) befestigen.

Die Schrauben sind mit einem Drehmoment von 7 Nm anzuziehen.

Die Aufnahmhülse ermöglicht eine Feinjustierung der Stützhöhe (Niveaueausgleich) von 0 bis +30 mm (a).





# Barrial® selbsttragend standard

## Montageanleitung

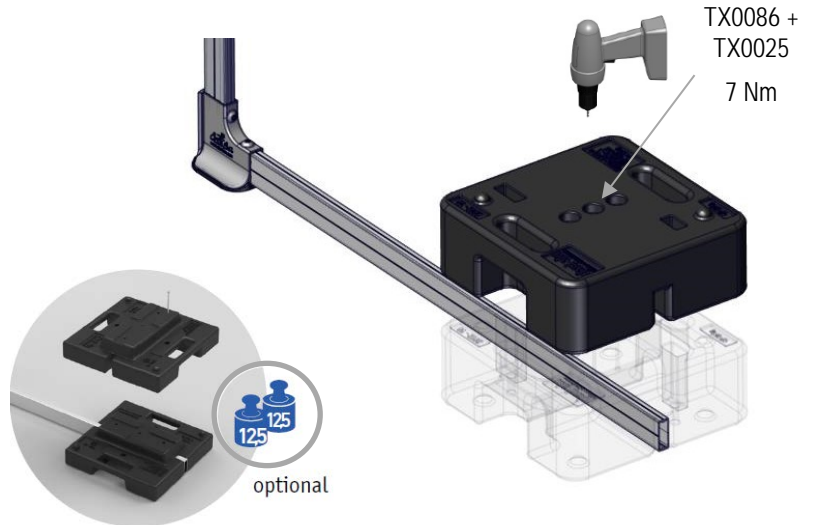
### Montage der Gegengewichte

Das 25 kg schwere Gegengewicht wird (auch bei 2-teiliger Ausführung mit 2 x 12,5 kg schweren Gewichten) mit einer selbstbohrenden Edelstahl-Schraube mit Sechskant-Kopf Ø 5,5 x 80 (TX0086) und Edelstahl-Scheibe M6 (TX0025) geliefert.

Gewicht gemäß Abbildung auf Auslegerschiene platzieren.

Gewicht(e) mit den freien Schienen-Enden bündig ausrichten. Gewicht auf der Schiene mit der selbstbohrenden Sechskant-Schraube Ø 5,5 x 80 und Unterlegscheibe mit mitgeliefertem Stecknuss-Bit 8 mm fixieren.

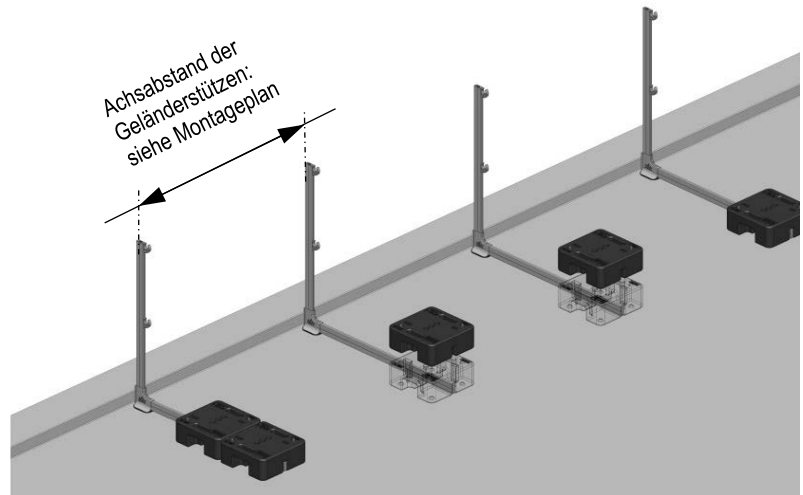
HINWEIS: Optional kann die Auflast auch mit 2 x 12,5 kg schweren Gewichten (aufeinander um 90° verdreht gestapelt) hergestellt werden.



### Einteilung der FüÙe

An den Enden entlang einer Dachkantenlänge je einen Fuß positionieren und mit einem Gegengewicht beschweren. Eine Richtschnur zwischen den Gegengewichten spannen. Die anderen FüÙe entlang der Richtschnur gemäß berechnetem Stützenabstand (siehe mitgelieferter Montageplan) verteilen.

Gegengewichte fixieren und sowohl Fluchtlinie als auch parallele Ausrichtung der FüÙe untereinander kontrollieren, um den Einbau von Hand- und Knielauf zu erleichtern.



### Sonderfall: Anfangs- & Endstück

An jedem freien Ende des Geländers sind die Auslegerschienen mit 2 Gegengewichten á 25 kg zu belasten. Das 2. Gewicht direkt an das 1. anlegen.

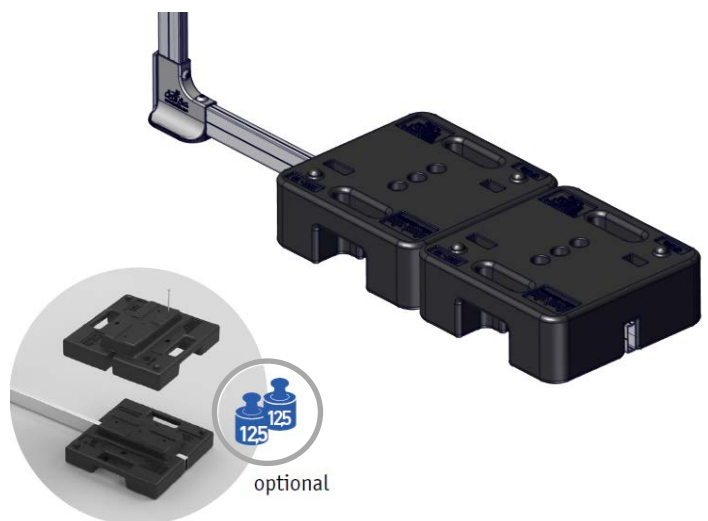
HINWEIS:

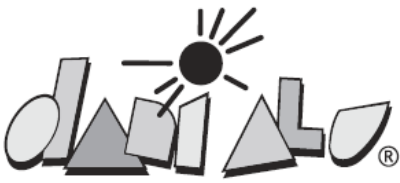
Bei der optionalen Ausführung mit 2-teiligem Gegengewicht (jeweils 12,5kg), sind insg. 4 Gegengewichte (jeweils 2 Stück aufeinander um 90° verdreht gestapelt) aufzulegen und zu fixieren.

Bei Flachdachterrassen mit Kiesschüttung den Kies wieder anarbeiten und gleichmäßig verteilen.

**ACHTUNG!**

Bei fehlender Schubschwelle sind **alle** Auslegerschienen mit einem 2. Gegengewicht á 25 kg zu bestücken! Dabei wird das Zusatzgewicht direkt an den Fuß platziert (s. Verlegeplan)



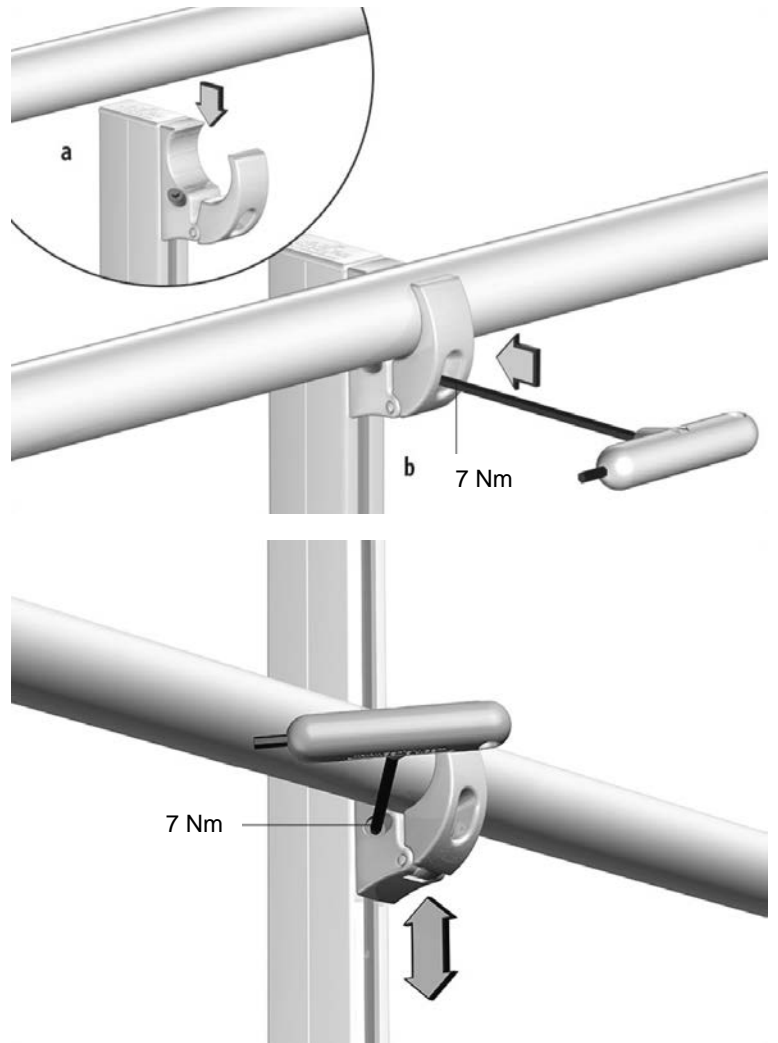


# Barrial® selbsttragend standard

## Montageanleitung

### Montageanleitung der Geländerprofile

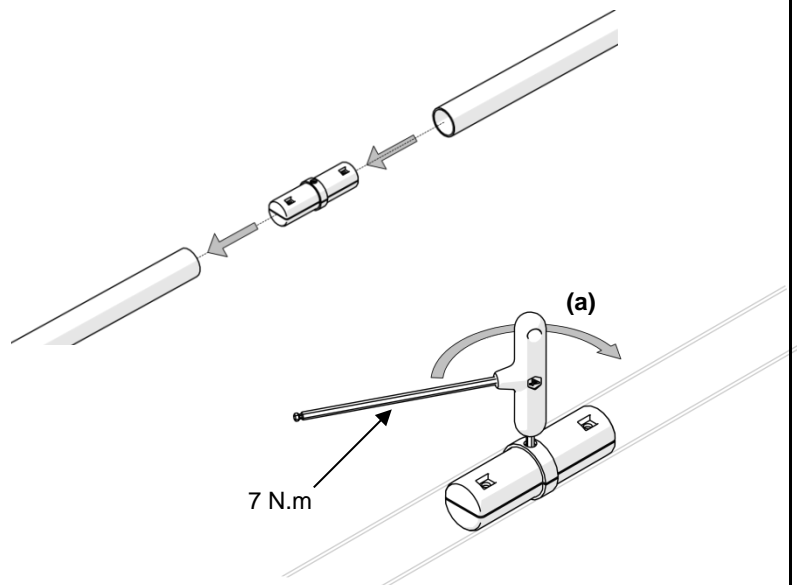
Nach dem Einsetzen der Geländerprofile in den Klemhalter (a), wird dieser mit der Innensechskantschraube (b) (TX0038 M5 x 25; Anziehmoment 7 Nm) mit Hilfe des Innensechskantschlüssels Nr. 4 geschlossen.

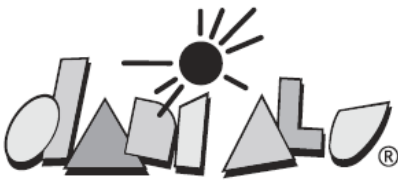


Mit der seitlich zugänglichen Schraube (TX0036 M5 x 18; Anziehmoment 7 Nm) ist eine nachträgliche Höhenjustierung der Geländerprofile jederzeit möglich. Mit dem Innensechskantschlüssel Nr. 4 wird der Halter am Stützenprofil leicht gelöst, der Halter im Nutprofil in die gewünschte Position gebracht und wieder arretiert.

### Stoßverbindung

Die Verbindungsstücke an den beiden Enden der Geländerprofile einführen. Die Arretierungsschraube (a) mit dem angegebenen Drehmoment fixieren.



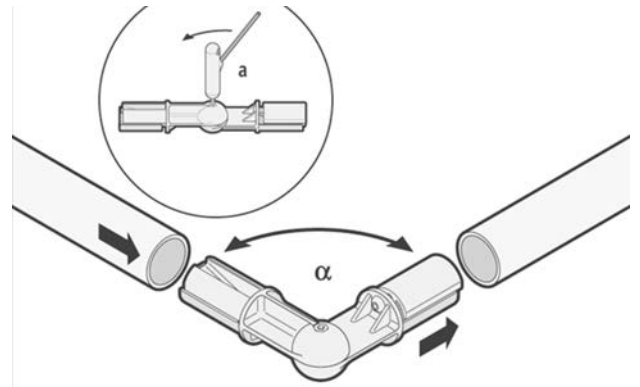


# Barrial® selbsttragend standard

## Montageanleitung

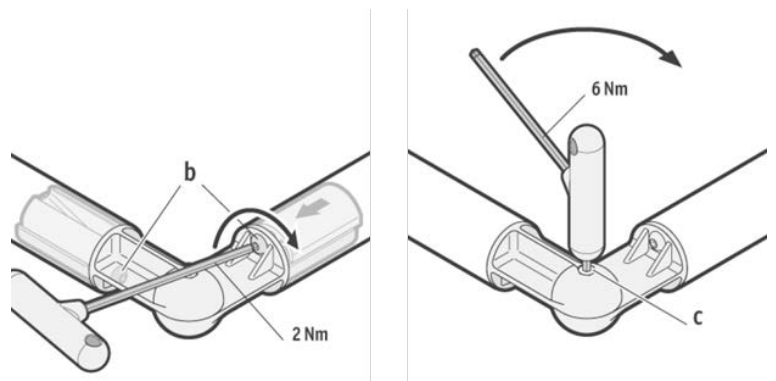
### Montage der winkelvariablen Eckverbindungen

Die Feststellschraube (a) an der Eckverbindung leicht lösen.  
Die Eckverbindung an den beiden Enden der Geländerprofile einführen.



Die Schrauben (b) mit dem angegebenen Drehmoment fixieren.

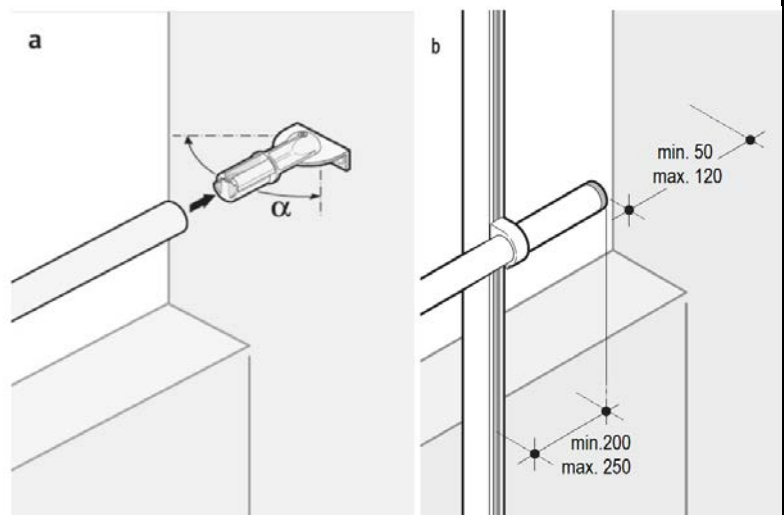
Zum Schluss die Feststellschraube (c) anziehen.



### Abschluss mit Wandhalter (a)

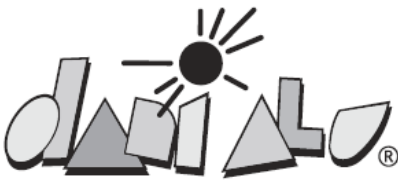
Wandhalter an den 2 Bohrungen fachgerecht an der Wand fixieren. Die Geländerprofile werden nach dem gleichen Prinzip wie die winkelvariablen Ecken montiert (siehe oben).

Den freien Abstand zwischen Wand und nächster Stütze gemäß Montageplan einrichten (jedoch max. 1500 mm).



### Abschluss ohne Wandhalter (b)

Ist kein Wandanschluss vorgesehen, sind die in der Skizze dargestellten Abstände einzuhalten, um die Anforderungen der Norm zu erfüllen. PVC-Endkappen am Ende der Geländerprofile befestigen. Das freie Überhangmaß eines Geländerholms über die letzte Stütze darf 250 mm nicht überschreiten.

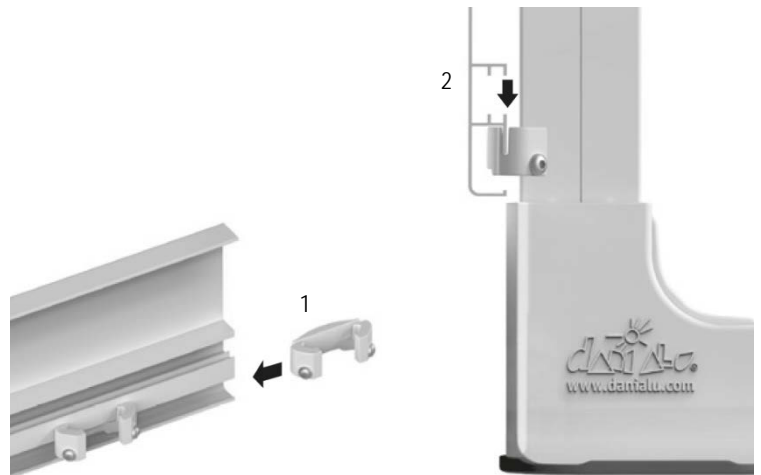


# Barrial® selbsttragend standard

## Montageanleitung

### Fußleiste 150 mm

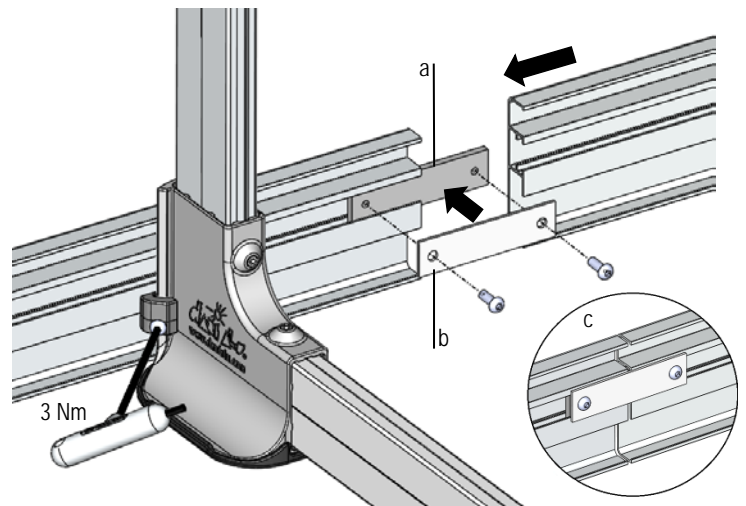
1. Klemmstück für Fußleisten seitlich in die vorgesehene Nut schieben.
2. Klemmstück und Fußleiste von oben über die Aufnahmehülse schieben.



### Verbinden von zwei Fußleisten

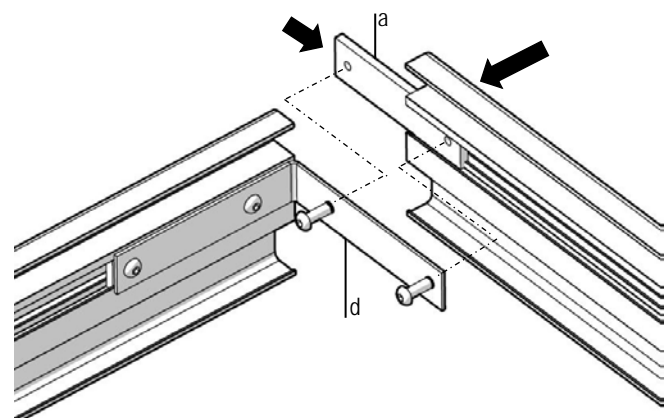
Steckverbinder BR276A (a) in die innenliegende Nut der Fußleiste einschieben und die Fußleiste mit der mitgelieferten Schraube (TX0067 M6x16; Anziehmoment 3 Nm) und der Konterplatte BR269A (b) fixieren, dabei ist immer eine Dehnfuge von ca. 5 mm (c) zwischen den einzelnen Fußleisten-Profilen vorzusehen.

Fixieren der Fußleiste durch Anziehen der beiden mitgelieferten Schrauben (TX0065 M6x10; Anziehmoment 3 Nm) im Klemmstück (d).

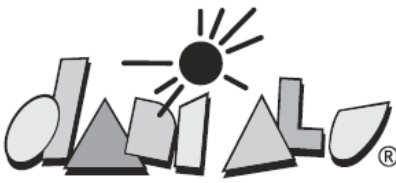


### Eckverbindungen

Stoßverbinder BR276A (a) in die Enden der Fußleisten in die Nut einschieben, den Verbinderwinkel BR257A aufsetzen und mit 4 Schrauben (TX0067 M6 x 16; Anziehmoment 3 Nm) fixieren (d).



Öffnungen an Seitenschutzsystemen und anderen Konstruktionen müssen so klein wie möglich sein, dürfen aber 120 mm bei Geländerholmen und 20 mm für die Fußleiste (Bordbrett) nicht überschreiten.



# Barrial® selbsttragend standard

## Montageanleitung

### Wichtige Hinweise zur Norm DIN EN 13374:2013 – Klasse A

#### Hersteller

dani alu  
BP 32  
Lieudit Clape Loup  
69280 Sainte Consorce  
Tel.: 00 33 4 78 87 12 48  
Fax : 00 33 4 78 44 20 83  
contact@danielu.fr  
www.danielu.com

dani alu GmbH  
Hauptstraße 230  
63768 Hösbach  
Telefon: +49 (0) 6021 45302-0  
Telefax: +49 (0) 6021 45302-29  
post@danielu.de  
www.danielu.de

dani alu Bausysteme GmbH  
Marktstraße 18a  
A-6845 Dornbirn  
Österreich  
Telefon: +43 5572 908 259  
Telefax: +43 1253 30333 626  
post@danielu.at  
www.danielu.com

Das **Barrial® selbsttragend standard** Seitenschutzsystem (Geländer) ist von Dekra EXAM GmbH nach den Anforderungen der Norm DIN EN 13374:2013 – Klasse A geprüft.

Klasse A ist so ausgelegt, dass sie statischen Lasten standhält, die grundlegend folgenden Anforderungen entsprechen:

- Abstützen einer Person, die sich an den Seitenschutz anlehnt oder ihr Halt bieten, wenn sich eine Person beim Laufen am Seitenschutz mit den Händen festhält und
- Auffangen einer Person, die gegen den Seitenschutz läuft oder fällt.

#### Etikett



Der Barrial Materiallieferung liegt eine Identifikationsplakette mit der aktuellen Objekt-Nummer, dem Anlagentyp, der Herstelleradresse und der zugrunde liegenden Norm bei.

Diese Plakette ist nach Abschluss der Montage unbedingt seitlich an einer Geländerstütze gut sichtbar zu befestigen. (Alle Identifikationsplaketten können bei Bedarf bei dani alu GmbH nachbestellt werden.)

#### Bestimmungsgemäße Verwendung

Barrial Schutzgeländer dienen zur kollektiven, permanenten Absturzsicherung auf nicht öffentlichen Dachflächen, die jedoch einen Zugang für Wartungs-, Reparatur- und Pflegearbeiten oder zu Fluchtwegen bieten.

- Das Geländer darf nur komplett mit allen Einzelbauteilen gemäß Montageanleitung und Verlegeplan aufgestellt werden.
- Das Geländer darf nicht als Leiter oder Haltevorrichtung für Anschlagpunkte oder Seilsysteme missbraucht werden.
- Die Dachneigung darf maximal 10° betragen.

#### Besonderheiten Barrial selbsttragend (freistehendes Modell)

- Der Fuß darf nicht ohne besondere Maßnahmen an Gebäuden ohne Attika verlegt werden.
- Für die Montage muss der Untergrund schnee- und eisfrei sein.

#### Belastung des tragenden Bauwerkes (Dachlast)

Der über die Kontaktflächen des Gegengewichtes ausgeübte Druck beträgt  $0,0311 \text{ daN/cm}^2 = 3110 \text{ N/m}^2$ . Das Gesamtsystem wiegt bei einem Stützenabstand von 2 m ca. 17,2 kg/m. Die Druckbelastbarkeit des Untergrundes ist zu prüfen.

#### Instandhaltung und Reparatur

Das Geländer sollte einmal jährlich von einer befähigten Person geprüft und das Ergebnis schriftlich dokumentiert werden.

Im Falle von Beschädigungen am Geländer sind die betroffenen Bauteile sofort zu ersetzen. Die Arbeiten dürfen nur von Personal mit Fachkenntnissen zur Verlegung des Barrial Systems ausgeführt werden.

Nach dem Sturz einer Person oder dem Fall eines Gegenstandes gegen bzw. in das Seitenschutzsystem und/oder dessen Zubehörteile darf das Seitenschutzbauteil nur dann weiterhin verwendet werden, wenn es durch eine fachkundige Person überprüft wurde.

#### Demontage

Zur Demontage der umgekehrten Reihenfolge der Montageanleitung folgen.